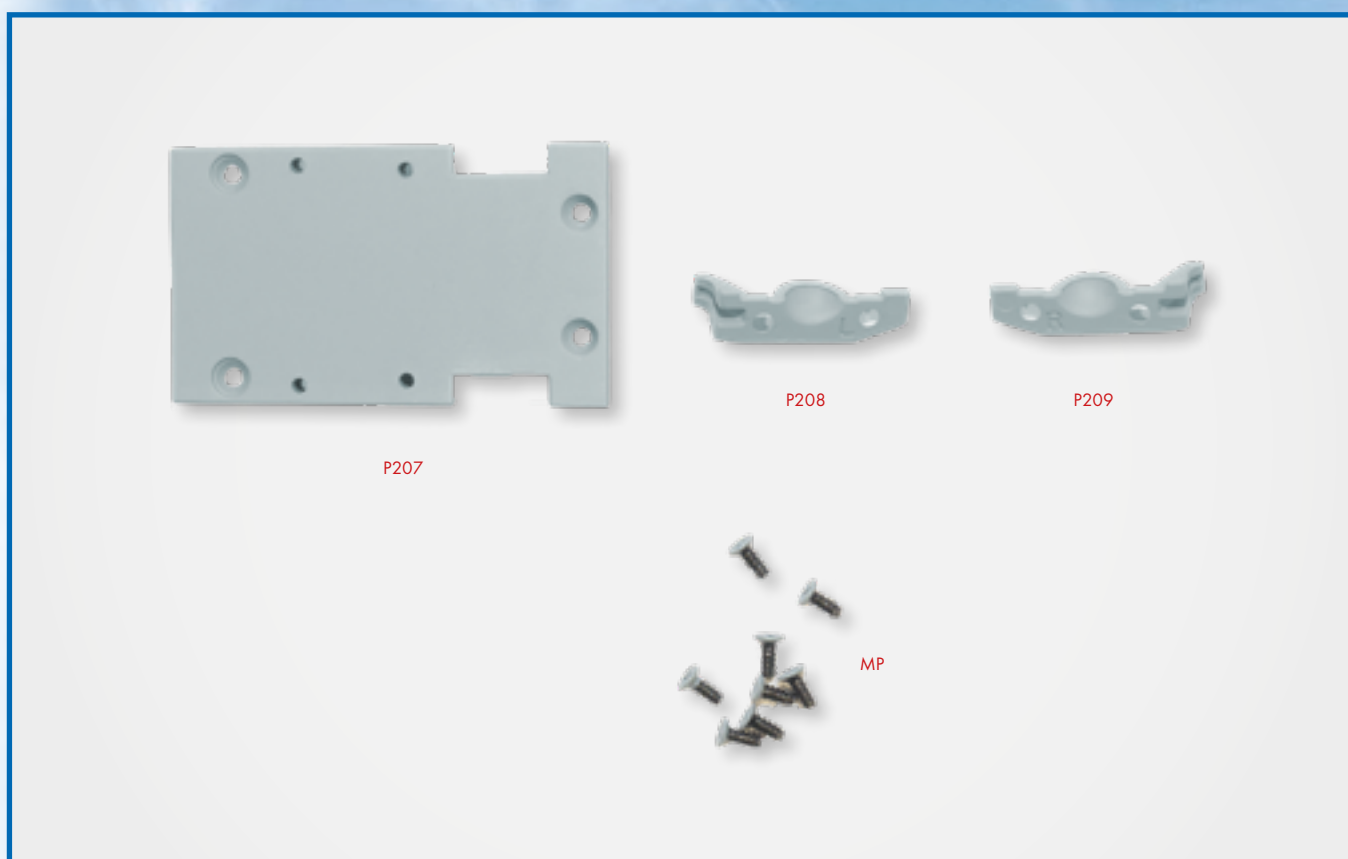




Монтаж панели обшивки нижней части фюзеляжа



Комплект деталей

1. P207 – панель обшивки.
2. P208 – обтекатель левого узла навески тормозного щитка.
3. P209 – обтекатель правого узла навески тормозного щитка.

Для сборки прилагаются винты MP.

Смотрите
видео-
инструкции
по сборке
на нашем
YouTube
канале

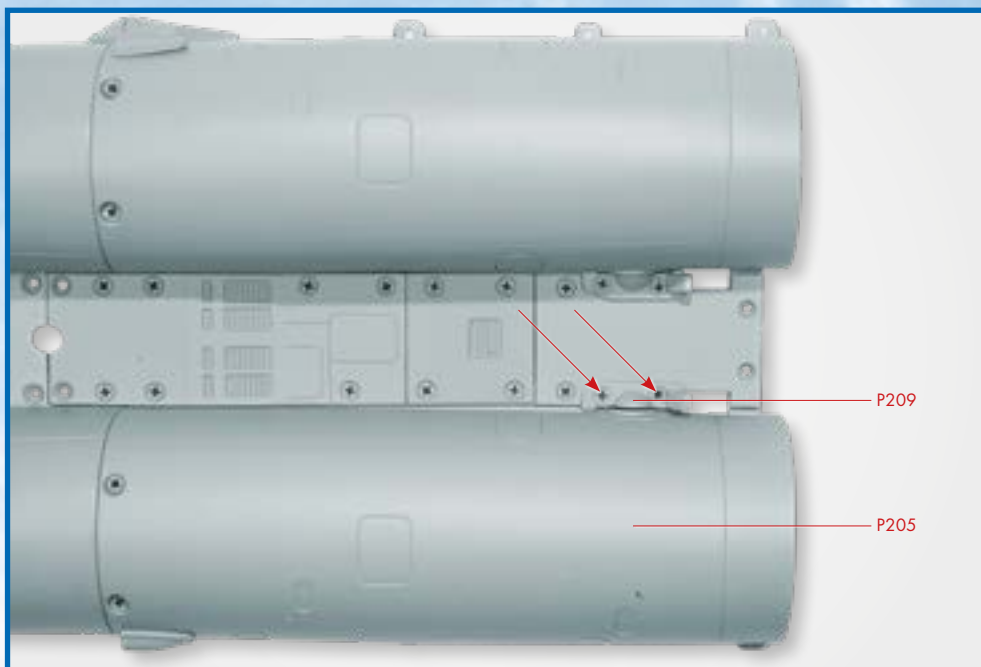


Этапы сборки



1 На этом этапе сборки вам потребуются детали, полученные с этим номером, и узел деталей из № 72. Установите панель обшивки (P207), как показано на снимке. Затем зафиксируйте деталь двумя винтами МР.

2 Установите обтекатель левого узла навески тормозного щитка (P208), как показано на снимке, и закрепите его двумя винтами МР.



3 Затем установите обтекатель правого узла навески тормозного щитка (P208), как показано на снимке, и закрепите его двумя винтами МР. При закручивании винтов не прилагайте особых усилий, чтобы избежать повреждения деталей и винтов.